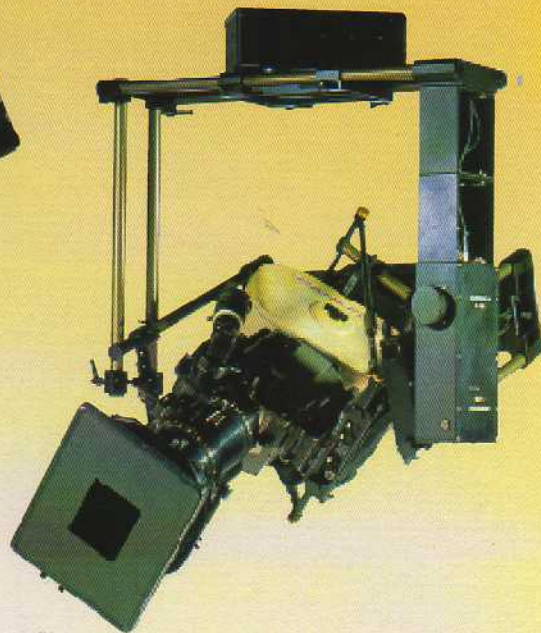
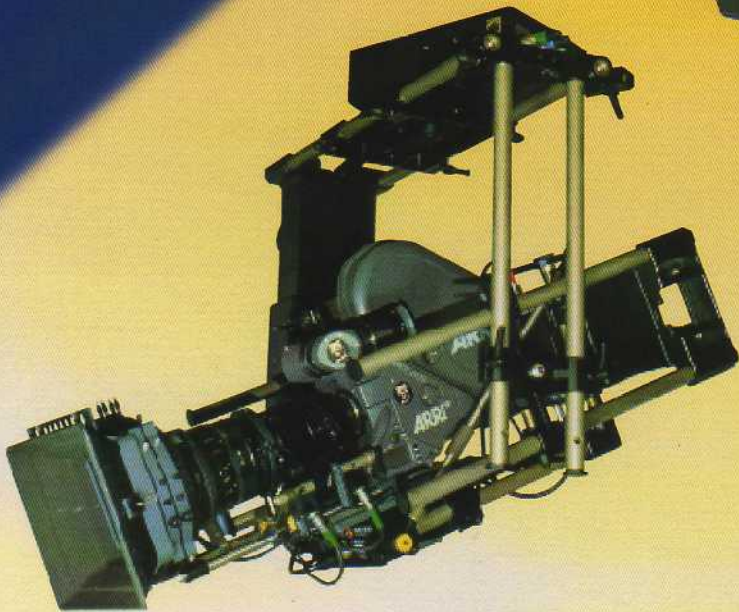
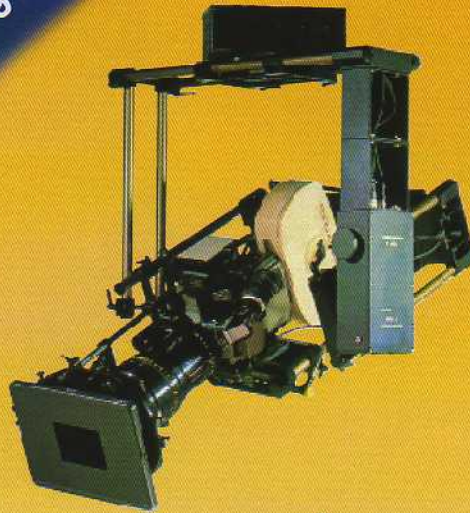


# SCORPIO HEAD

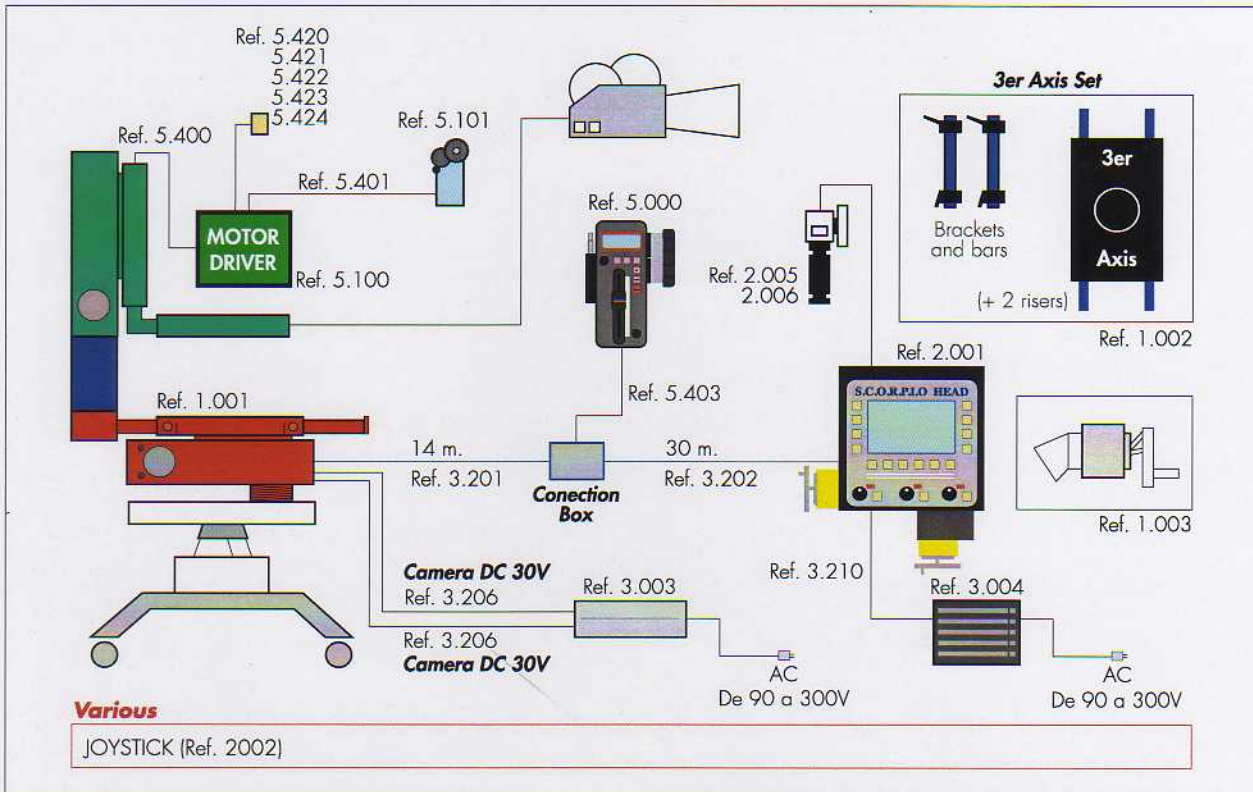


Cabeza Remota y Digital de 3 Ejes - Sistema por Radio o por Cable  
3Axes Remote & Digital Head - Radio or Cable System  
HD Signal through the slip rings

# SERVICE VISION



# SCORPIO HEAD



## ESPECIFICACIONES

- La Cabeza Scorpio es una de las pocas cabezas que se puede configurar en 2 y/ó 3 ejes.
- La Cabeza Scorpio controlada digitalmente actúa sin defecto y soporta un peso de 80 Kg en 2 ejes y de 40 Kg en 3 ejes.
- La cabeza remota puede ser controlada a una distancia de 500m. Canal serie RS 485 Half-dúplex.
- Todos los ejes (pan, tilt y roll; zoom, foco y diafragma) son programables y repetibles.
- Tiene 2 sistemas de control disponibles: manivelas y joystick.
- Su sistema mecánico permite mover todos los ejes manualmente.
- Desde el panel de control tiene disponibles una serie de funciones que permiten hacer el trabajo más cómodo: Roll-Horizonte, compensación de zoom, límites para todos los ejes, posición de foco, iris y zoom (interno y externo), ajuste de amortiguación, ajuste de velocidad, etc.
- Alimentación de la cabeza desde 19V a 34V DC.
- Velocidad máxima de 2,7 segundos por 360°.
- Rueda en 360° en todos los ejes.

## SPECIFICATIONS

- The Scorpio Head is one of the fews that can be configured with two or three axes.
- The digitally controlled Scorpio Head performs flawlessly with heavy camera loads up to 80 kg. (176 lbs.) with two axes and to 40 kg (88 lbs.) with three axes.
- The Remote Head can be controlled from up to 500 m (1500 feet) away. Series channel RS485 Half-duplex.
- All axes (pan, tilt & roll; zoom, focus & iris) are programmable and repeatable.
- Two control systems are available: handwheels & joystick.
- Its mechanical system allows you to move every axes manually.
- You have available a lot of options on the control system that allows to work in a comfortable way: Roll-Horizon, Zoom Compensating, Limits for all axes, Focus Setup (Internal, External and by Radio), Damping adjustment, Speed adjustment, etc...
- Power to the Head ranging from 19 V to 34 V DC.
- Maximum Speed is 2,7 sec per 360°
- Shoot 360° continous in all the axes.

## ● CABEZA MODULAR

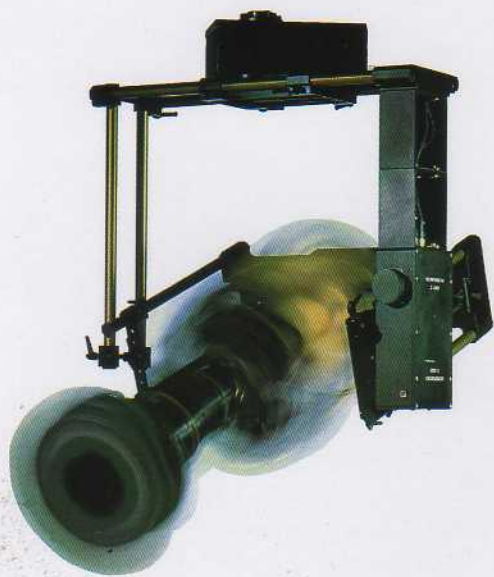
La **SCORPIO HEAD** es una cabeza remota, digital y modular, compuesta de 3 módulos que permite trabajar en 1, 2 ó 3 ejes. El primer eje es un plato giratorio programable, el segundo nos lleva a la cabeza en 2 ejes PAN y TILT, que puede ser adaptada a cualquier cámara a través de la incorporación de los diferentes elevadores de 50 y 150 mm y que permite girar en un plano cenital centrado. Todos los ejes tienen centrado óptico. Finalmente, el tercer módulo (movimiento de ROLL), también con centrado de eje óptico para cualquier cámara.

Gracias al nuevo sistema de paso de señal, con anillos de contacto de oro instalados en la Scorpio Head junto con los conectores adicionales que permiten el movimiento de la cabeza sin usar cableado, la cabeza puede girar tanto como sea necesario, lo que ofrece nuevas posibilidades que harán realidad las fantasías de cualquier realizador.

## ● MODULAR HEAD

The **SCORPIO HEAD** is a remote, digital and modular head, composed of 3 modules that allows to work into 1, 2 or 3 axes. The first one is a programmable rotatory disk, the second one becomes to a 2 axes head PAN and TILT, that can be adapted to any camera through the incorporation of the risers of 50 and 150 mm and to rotate in a centered zenithal plan. All axes have optic centered. Finally the third module (ROLL movement), also with optic axis centered for any camera.

Thanks to the new signal passage system of gold slip-rings fitted to the Scorpio Head together with the additional connectors that allow cable free movement of the head, the head can rotate as many turns as required, what offers new possibilities that will make true the fantasies of any director.



## ● SCORPIO HEAD II- 2 EJES

- 2 Módulos de cabeza, Pan y Tilt (con sus respectivas barras).
- 1 Montura Mitchell Standard (para la sujeción de cabeza).
- 1 Plataforma porta cámara (con un sistema de sujeción rápido y centrado del eje de óptica de cámara) incluye:
  - 2 x 12 V & 12,5 A para velocidad normal o alta para ARRI BL 50 fps, ARRI III 130 fps.
  - 1 x 12 V & 3 A para cámara de vídeo.
  - 1 x 24 V & 12,5 A para ARRI SR3, 435, 535, MOVIECAM, PANAVISION, etc.
  - 1 x 30 V & 20 A para FRIES, cámara IMAX, etc.
  - 2 x líneas de vídeo.
  - 1 x conector auxiliar (Lemo 10 pins), para computer ARRI 535, 435, SR III, ..., sistema de foco ARRI, HEDEN, GENIO, PANAVISION, PRESTON, SCORPIO FOCUS, etc.
  - 1 x conector para cámara Witness (alimentación).
  - 1 x conector de F.I.Z. para datos y alimentación.

## ● SCORPIO HEAD II- 2 AXES

- 2 Head Modules, Pan and Tilt (with the respective rods).
- 1 Standard Mitchell Mount (for head attaching).
- 1 Camera Platform (for an easy and quick subjection system and camera optic axis centered) including:
  - 2 x 12 V & 12,5 A for normal or high speed for ARRI BL 50 fps, ARRI III 130 fps.
  - 1 x 12 V & 3 A for video camera.
  - 1 x 24 V & 12,5 A for ARRI SR3, 435, 535, MOVIECAM, PANAVISION, etc.
  - 1 x 30 V & 20 A for FRIES, IMAX camera, etc.
  - 2 x video lines.
  - 1 x auxiliary connector (Lemo 10 pins), for computer ARRI 535, 435, SR III, ..., focus system ARRI, HEDEN, GENIO, PANAVISION, PRESTON, SCORPIO FOCUS, etc.
  - 1 x Witness camera connector (supply).
  - 1 x power supply & data connector for F.I.Z.

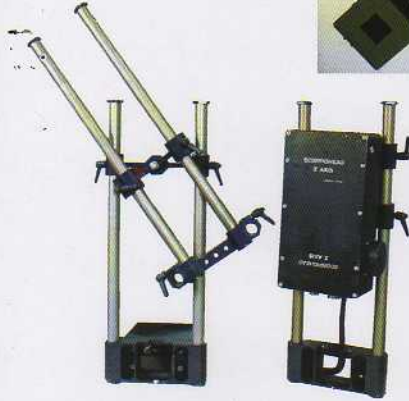


## ● MÓDULO DEL 3er EJE

- 1 Módulo de cabeza, Roll (con sus respectivas barras).

## ● 3rd AXIS MODULE

- 1 Head module, Roll (with respective rods).



---

## ● 2 SISTEMAS DE CONTROL

## ● 2 CONTROL SYSTEMS



Joystick



## ● CABEZA MODULAR

El SCORPIO HEAD es un módulo digital que puede ser configurado para funcionar con un control de radio o cable. El sistema puede ser configurado en tres opciones diferentes, combinando radio o cable entre la Cabeza, el Control y la Unidad de Mano.

## ● MODULAR HEAD

The SCORPIO HEAD is a module that can be configured to operate with a radio or cable control. The system can be configured into three different options, combining radio or cable between the Head, the Control and the Hand Unit.

## ● CONTROL POR RADIO (Cabeza)

Spread Spectrum Technique (bidireccional 2.4-2.5 GHz)

### 3 OPCIONES DE CONFIGURACIÓN

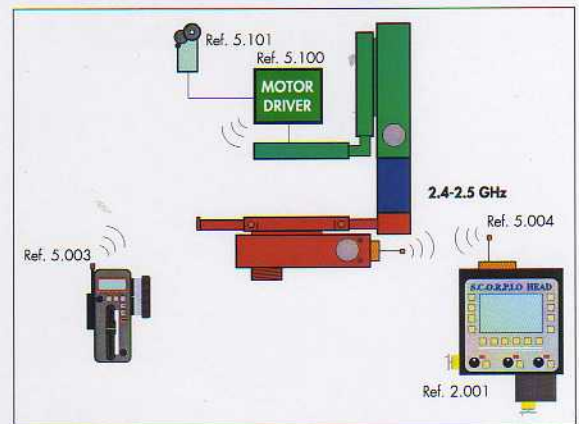
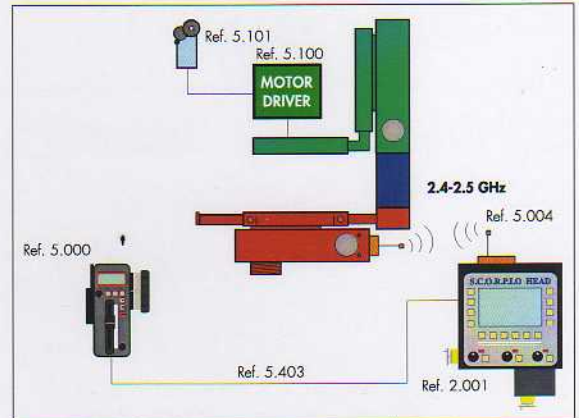
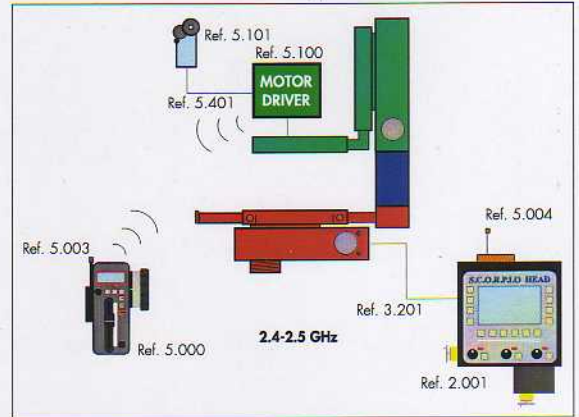
El sistema puede ser configurado en tres opciones diferentes, combinando radio o cable entre la Cabeza, el Control y la Unidad de Mano.

## ● RADIO CONTROL (Head)

Spread Spectrum Technique (half duplex 2.4-2.5 GHz)

### 3 SETTING UP WAYS

The system can be configured into three different options, combining radio or cable between the Head, the Control and the Hand Unit.



Control de radio  
entre la Cabeza y el control  
(2,4 - 2,5 Hz)

Half duplex microwave  
between Scorpio Head and control  
(2,4 - 2,5 Hz)

