

HMI DAYLIGHT TAGESLICHT

# focus 180

BRIESE

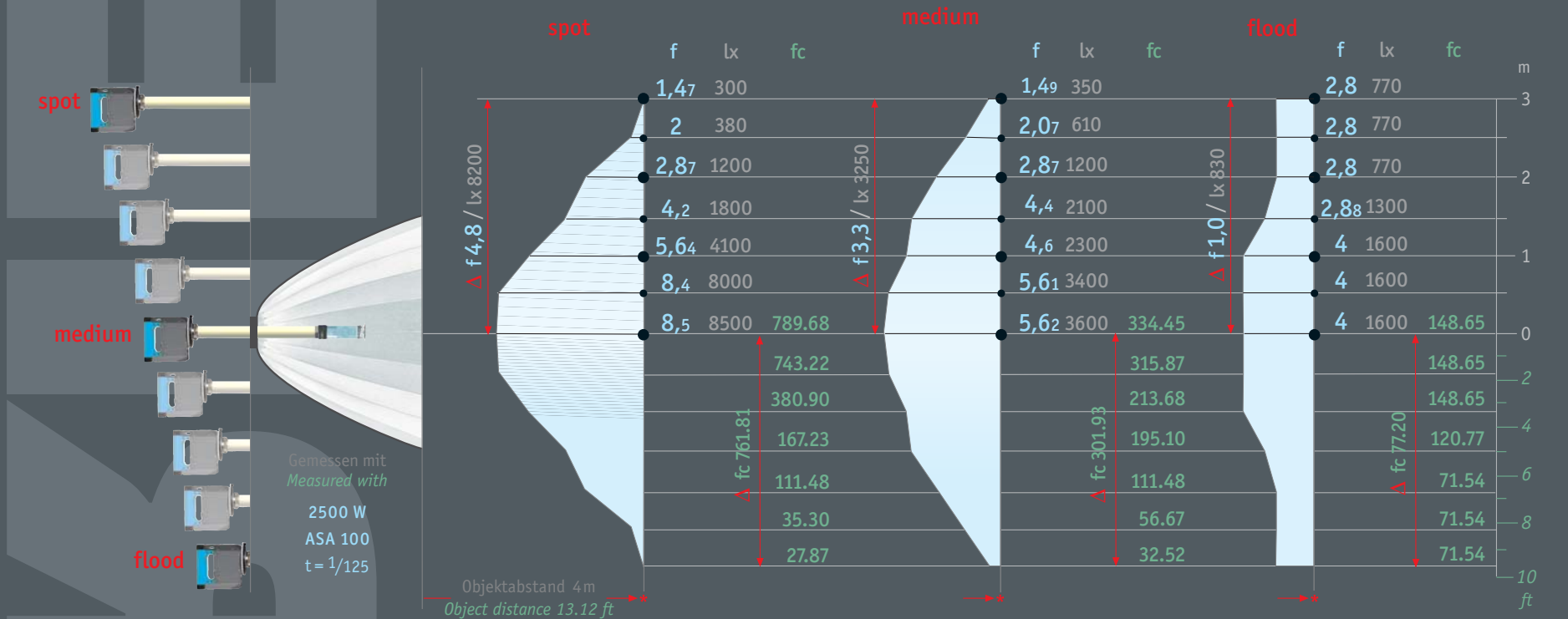
# BRIESE focus 180 TAGESLICHT

Das patentierte **BRIESE focus** System zeichnet sich dadurch aus, daß sich die Lichtquelle auf einer verschiebbaren Achse im Reflektormittelpunkt befindet. Dabei bilden Leuchtenkörper, Fokussierrohr (Tubus) und Leuchtmittel eine gerade Linie. Durch verschieben (fokussieren) dieser Einheit kann der Abstrahlwinkel und die Lichtverteilung differenziert verändert werden.

Bei „ausgefahrener“ Leuchtenkörper (**spot position**) entsteht ein enger Abstrahlwinkel mit stark abfallender Ausleuchtung, während bei „eingefahrener“ Leuchtenkörper (**flood position**) ein weiter Abstrahlwinkel erzielt wird, welcher eine sehr gleichmäßige Ausleuchtung zur Folge hat. Zwischen diesen beiden Positionen ist eine stufenlose Einstellung möglich. Die Brillanz bleibt dabei jedoch erhalten und es wird eine Lichtausbeute erreicht, die weit über der herkömmlicher Beleuchtungstechnik liegt.

The patented **BRIESE focus** system features a light source situated on a moveable axis in the centre of the reflector. The lamp head, focusing tube (spacer) and light source form a straight line. By focusing this unit, the beam angle and the spread of light can be changed sequentially.

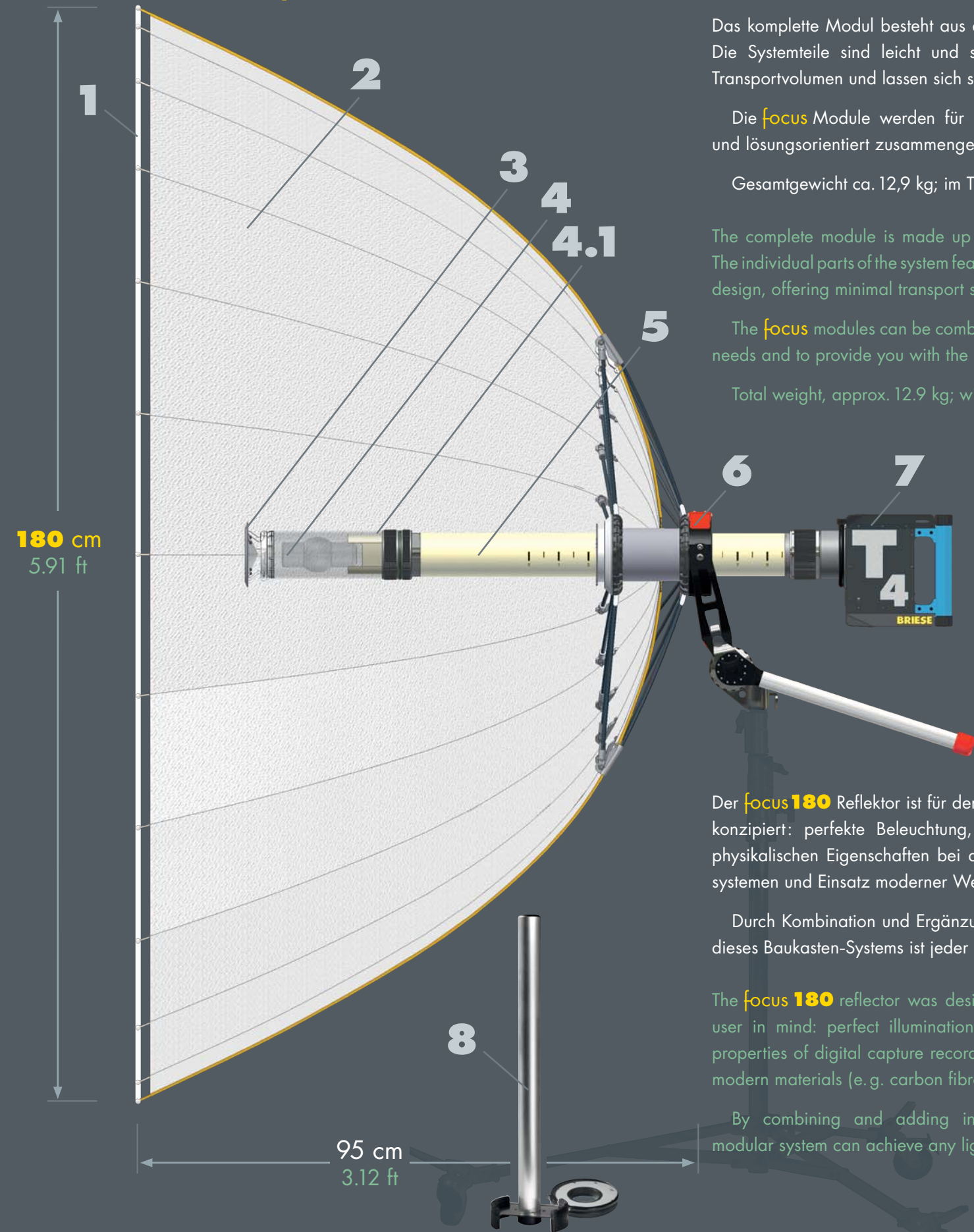
When the lamp head is extended (**spot position**), there is a narrower beam angle with a highly intense, strongly defined illumination. If the lamp head is retracted (**flood position**), there is wider beam angle which creates diffuse, very evenly spread illumination. There is an infinite range of adjustability between these two positions, whereby the luminance remains consistent, achieving a light efficiency far beyond that reached by conventional lighting engineering.



**BRIESE** LICHTTECHNIK VERTRIEBS GMBH

Semperstraße 28  
22303 Hamburg Germany  
Tel +49.40.780 90 80  
Fax +49.40.780 90 820  
info@briese-lichttechnik.de  
www.briese-lichttechnik.de

# focus 180 MODUL



Das komplette Modul besteht aus den Komponenten **1** bis **8**. Die Systemteile sind leicht und stabil, haben ein geringes Transportvolumen und lassen sich schnell auf- und abbauen.

Die **focus** Module werden für jeden Anspruch individuell und lösungsorientiert zusammengestellt.

Gesamtgewicht ca. 12,9 kg; im Transportkoffer ca. 16,9 kg

The complete module is made up of the components **1** – **8**. The individual parts of the system feature a lightweight and sturdy design, offering minimal transport size and easy assembly.

The **focus** modules can be combined individually to meet all needs and to provide you with the right solution.

Total weight, approx. 12.9 kg; with bag, approx. 16.9 kg

Der **focus 180** Reflektor ist für den professionellen Anwender konzipiert: perfekte Beleuchtung, die Berücksichtigung der physikalischen Eigenschaften bei digitalen Bildaufzeichnungssystemen und Einsatz moderner Werkstoffe (u. a. Carbon).

Durch Kombination und Ergänzung einzelner Komponenten dieses Baukasten-Systems ist jeder Lichtcharakter realisierbar.

The **focus 180** reflector was designed with the professional user in mind: perfect illumination, attention to the physical properties of digital capture recording systems and the use of modern materials (e. g. carbon fibre).

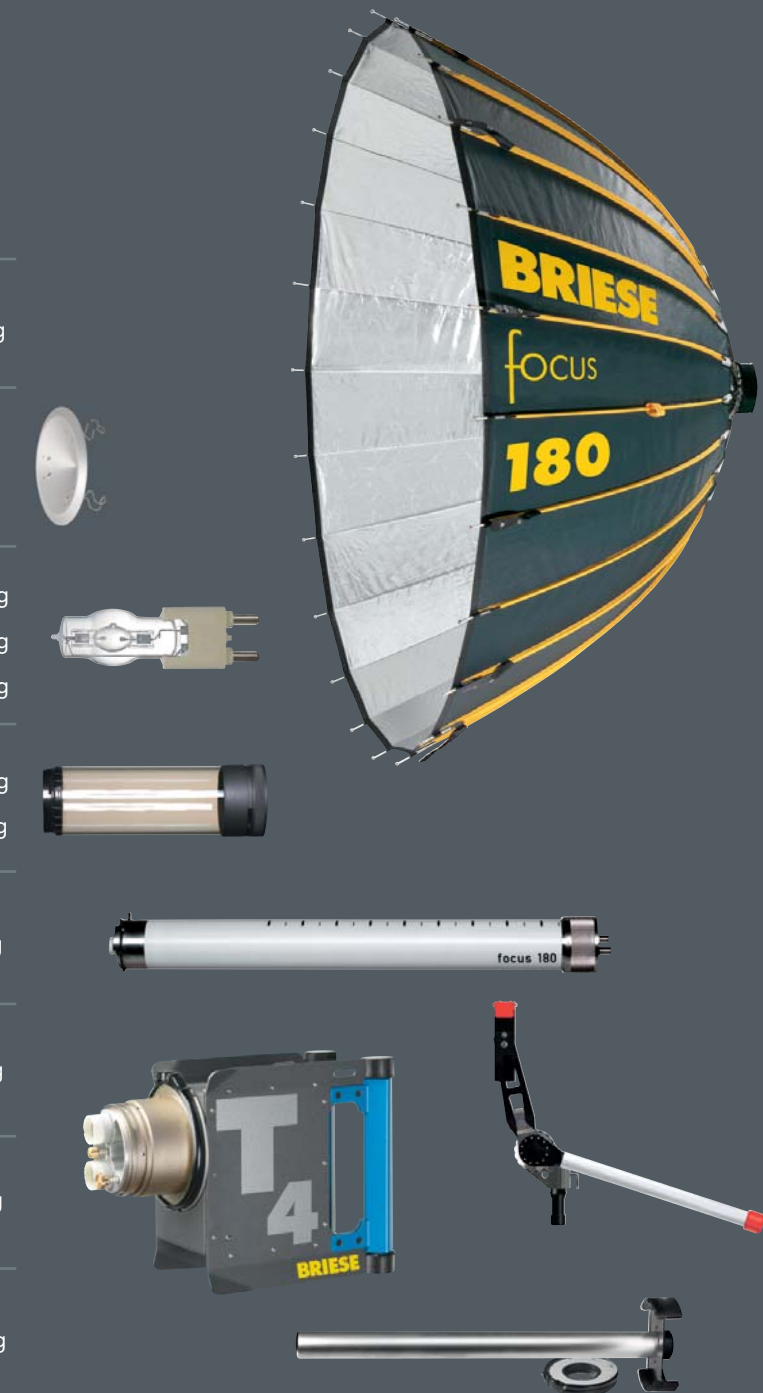
By combining and adding individual components, this modular system can achieve any lighting characteristics.

PAT. IN GERMANY, FRANCE, ITALY, GREAT BRITAIN, UNITED STATES, JAPAN, SOUTH KOREA

Datenblatt  
Data sheet

## KOMPONENTEN

<b>1</b>	Diffusor	Diffuser		Art. 24221111	*
<b>2</b>	Reflektor-Schirm	Reflector umbrella	<b>focus 180</b>	Art. 22051111	* 3,6 kg
<b>3</b>	Gegenlicht-reflektor	Counterlight reflector	1.2 / 2.5 KW 4.0 KW	Art. 18242222 Art. 18411111	* *
<b>4</b>	Brenner	Bulb	1200 W spezial DAY LISY 2500 W spezial DAY LISY 4000 W spezial DAY LISY	Art. 18111111 Art. 18131111 Art. 18391111	0,5 kg * 0,5 kg 0,5 kg
<b>4.1</b>	Schutz-Glas-zylinder	Daylight pyrex shell	1.2 / 2.5 KW 1.2 / 2.5 / 4.0 KW	Art. 18201111 Art. 18791111	* 0,7 kg 1,4 kg
<b>5</b>	Tubus	Spacer	<b>focus 180</b> TAGESLICHT / DAYLIGHT	Art. 18481111	* 1,1 kg
<b>6</b>	Komfortneiger	Comfort stand mount		Art. 22221111	* 2,1 kg
<b>7</b>	Leuchtenkörper	<b>T4</b> Lamp head <b>T4</b>	max. 4000 W max. 4000 W	Art. 18601111	* 3,2 kg
<b>8</b>	Aufbauhilfe	Set-up helper	inkl. Ring incl. ring	Art. 22213333	0,7 kg



## EXTRAS

<b>9</b>	Wabengitter	Egg crates	<b>focus 180</b> 30° / 50°
<b>10</b>	Masken	Masks	<b>focus 180</b>
<b>11</b>	Glas-Farbfiler	Glass color filter	
<b>13</b>	Transportkoffer	Bag	<b>focus 180</b> Art. 06331111 4,0 kg

## VARIATIONEN

<b>14</b>	BLITZLICHT	FLASHLIGHT	max. 6400 Ws	*
<b>16</b>	BI-TUBE	(BLITZLICHT FLASHLIGHT)	max. 12800 Ws	*
	HEISSLICHT	(TUNGSTEN) HOTLIGHT	max. 5000 W	*

\* Mehr Infos im Spezial-Datenblatt For more information refer to the special data sheet